



SMART+

ÜHEJOALISED KUIVA LOENDURIGA VEEARVESTID



Smart+ on kuiva loenduriga ühejoaline veearvesti, mis on ette nähtud kuni 30°C külma vee või kuni 90°C sooja vee kulu mõõtmiseks.

Tänu kaasaegsele konstruktsioonile on arvesti kohandatud RF mooduli paigalduseks, mis võimaldab näidu kauglugemist ja samuti on parim kaitse kuiva loenduriga arvestile välise magnetvälja mõju eest.

Arvesti konstruktsioon võimaldab arvestit paigaldada nii horisontaalselt, loenduri suunaga üles (H), kui ka vertikaalselt, loenduri suunaga küljele (V).

Tänu pöörleva loenduri kasutamisele on võimalik lihtne näidu lugemine.

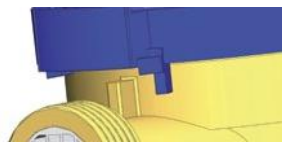
Arvesti õigustab ennast suurepäraselt erinevates paigaldusasendites.



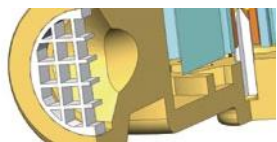
Andmete ülekandesüsteemi täielik tundetus välise magnetvälja mõjutuse suhtes on saavutatud kasutades optilist peegelduspunkti-ga elementi andmete ülekandeks arvestilt raadiomoodulile.

Uduseksminekukindel hermeetiline loendur (parendatud tihendusega).

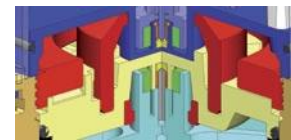
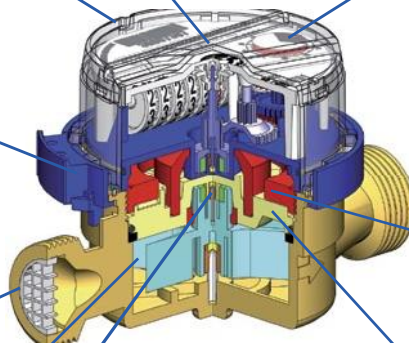
Kaitse mõõtemehhanismi välise mehaanilise mõjutamise vastu, mis on saavutatud ühendustihendi kasutamise ja loenduri korpuse tugevdatud konstruktsiooniga.



Mõõtemehhanismi pöörlemiskaitse, kaitsmaks mehhanismi pööramise eest üle 360 °C.



Filter veearvesti sisendis kaitseb arvestit mustuse sattimise eest arvesti sisemusse.



Veearvesti väga kõrge vastu-panuvõime välise magnetvälja mõjutuste vastu saavutatakse spetsiaalse magnetilise varjestuse ja magnetsiduri 4-pooluselise magneti kasutamise-ga.



Väga kõrge vastupanu magnetilise ülekande katkemise eest on saavutatud magnetsiduri pindade sobiva vahekauguse-ga.

Vastastikkused laagrid (mis kasutavad eriti kõrgekvaliteetseid materjale) võimaldavad kasutust taatlusevahelise perioodi jooksul, säilitades ettenähtud parameetrid.

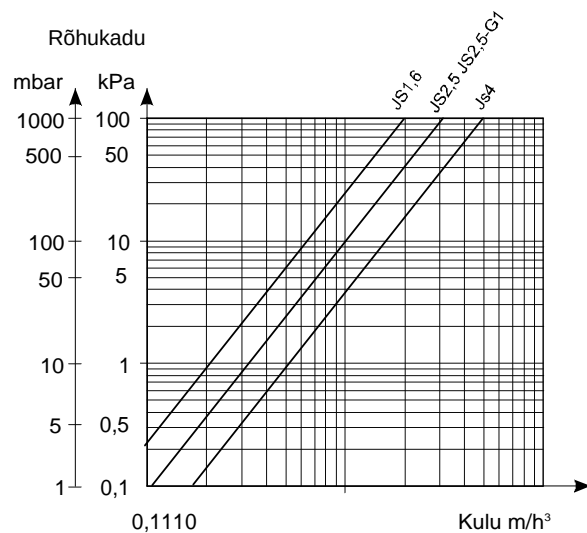
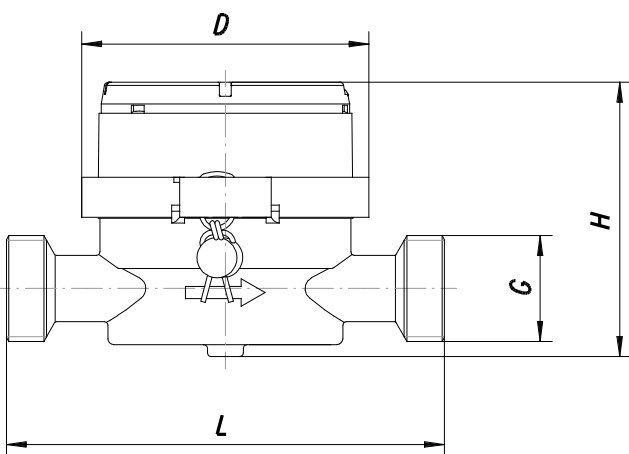
Spetsiaalselt kujundatud tihendi-plaat vähendab külmumisest tingitud kahjustusi.

VEEARVESTI SMART+ PEAMISED EELISED

- Tundetus välise tugeva magnetvälja suhtes – hetkel kõige paremini välise magnetvälja mõjude eest kaitstud kuiva loenduriga veearvesti turul. Magnetvälja mõjude eest kaitstus ületab normi PN-EN 14154 nõudeid.
- Kauglugemine – veearvesti on kohandatud standardkohase (w)M-Bus või impulssmooduli paigalduseks võimaldamaks andmeedastust ilma arvesti toimimise mõjutamiseta nii paigaldusel, kui ka käidu ajal.
- Häiretest teavitamise võimalus – raadiomooduliga arvesti omab võimalust teavtada näiteks eemaldamisest või lõhkumisest, töövõime mõjutamisest, tagasivoolust, leketest jne.
- Metrooloogilised tingimused – täidab uusimaid metrooloogilisi nõudeid MID.
- Näitude usaldusväärsuse tagamine:
 - veearvesti märja kulumehhanismi ja kuiva loendurmehhanismi eraldamisega,
 - püsiva ja katsetatud ning pidevalt parendatava konstruktsiooniga,
 - pika tööeaga.
- Näidu kerge lugemine:
 - uduseksminekukindel hermeetiline loendurmehhanism,
 - selged kahevärvilised numbrid loenduril võimaldamaks täpset lugemist,
 - loenduri pööratavus 360°C.
- Kaitse välise mehhaanilise mõjutuste eest – tugevdatud loendurmehhanismi korpus.

TEHNILISED ANDMED

Parameeter			JS 1,6-02 JS90 1,6-02*	JS 2,5-02 JS90 2,5-02*	JS 2,5-G1-02 JS90 2,5-G1-02*	JS 4-02 JS90 4-02*
Nominaalne diameeter	DN	mm	15		20	
Pidev kulu	Q_3	m ³ /h	1,6	2,5		4
Maksimaalne kulu	Q_4	m ³ /h	2	3,125		5
Ülemineku kulu	külma vesi	H R100	Q_2	dm ³ /h	25,6	40
		V R50			51,2	80
	soe vesi	H R80			32	50
		V R40			64	100
Miinimumkulu	külma vesi	H R100	Q_1	dm ³ /h	16	25
		V R50			32	50
	soe vesi	H R80			20	31,25
		V R40			40	62,5
Käivitamise kulu	–	dm ³ /h	6	8		15
Koefitsient Q_2/Q_3	–	–	1,6			
Temperatuuriklass (nominaalne töötemperatuur)	–	–	T30 / T90			
Lugemi vahemik	–	m ³	10 ⁵			
Lugemi täpsus	–	m ³	0,00005			
Maksimaalne rõhk	P_{max}	MPa	1,6			
Maksimaalne rõhukadu	p	kPa	100			
Lubatud piirviga vahemikus: Q_2 Q Q_4		%	± 2 külmale veele ± 3 soojale veele			
Lubatud piirviga vahemikus: Q_1 Q Q_2		%	± 5			
Ühenduse keere	G	toll	G¼		G1	
Kõrgus	H	mm	68,5			
Pikkus	L	mm	110	110	130	130
Läbimõõt	D	mm	72			
Kaal (ilma liitmiketa)	–	kg	0,5	0,5	0,6	0,6



KAUGLUGEMINE



SMART+ JS-02

Veearvesti smart+ (02) on kaheksakohaline veearvesti külmale ja soojale veele. Kohandatud RF mooduli SMART TOP paigalduseks, võimaldamaks kauglugemist.

NORMIDE JA REGULATSIOONIDEGA ÜHILDUVUS

- Euroopa Parlamendi ja Euroopa Nõukogu mõtteseadmete direktiiv 2004/22/EC 31. märtsist 2004
- PN-EN-14154 :2005 – veearvestid, osa 1 ÷3,
- OIML R49:2004 and 2006 – veearvestid, mis on ette nähtud külma joogivee ja sooja vee mõõtmiseks
- WE tüübi uuringusertifikaat- külm vesi nr SK09-MI001-SMU007, soe vesi nr SK09-MI001-SMU009

Kõik materjalid, mida kasutatakse arvesti Smart+ valmistamiseks, vastavad Hügieenisertifikaadile, mis lubab toodet kasutada kokkupuutes joogiveega.